

F 8 SC

Art. No. 8028 – 8 Ω

Magnetisch abgeschirmter 8 cm (3,3") Breitbandlautsprecher mit ausgeglichenem Frequenzgang. Besonders geeignet für kleine Multi-Media-Boxen. Sehr gutes Preis-Leistungs-Verhältnis.

Anwendungsmöglichkeiten: Multi-Media-Boxen, Video-Monitore, Fernsehgeräte, Computerterminals

Zubehör: Schutzgitter (Art. No. 1138, 4634)

Magnetically shielded 8 cm (3.3") full-range driver with balanced frequency response. Particularly suitable for smaller multimedia applications. Very good value for money.

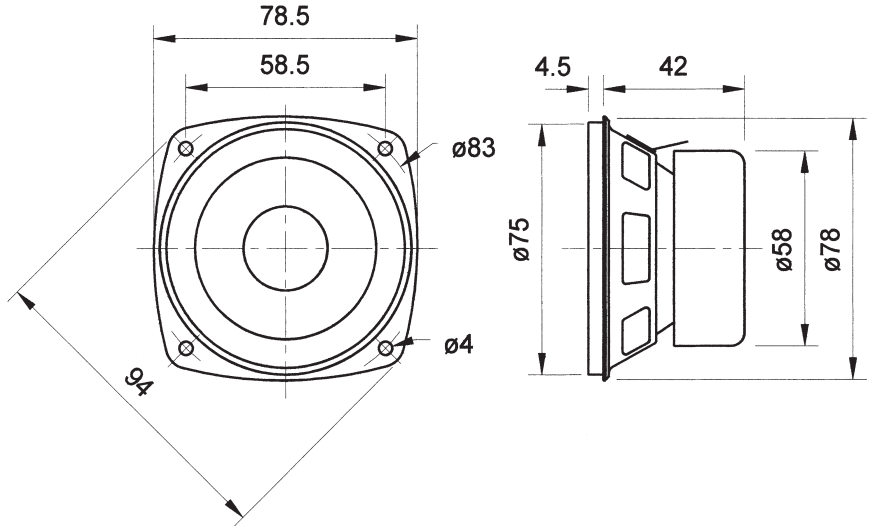
Typical applications: Multimedia systems, Video monitoring screens, TVs, Computer terminals

Accessories: Protective grille (Art. No. 1138, 4634)



Art. No. 4634 *)

Art. No. 1138 *)



Technische Daten / Technical Data

Nennbelastbarkeit Rated power	20 W
Musikbelastbarkeit Maximum power	30 W
Impedanz Impedance	8 Ω
Übertragungsbereich (-10 dB) Frequency response (-10 dB)	80–15000 Hz
Mittlerer Schalldruckpegel Mean sound pressure level	82 dB (1 W/1 m)
Grenzauslenkung x_{mech} Excursion limit x_{mech}	± 2,5 mm
Resonanzfrequenz Resonant frequency	125 Hz
Obere Polplattenhöhe Height of front pole-plate	3 mm
Schwingspulendurchmesser Voice coil diameter	20 mm Ø
Wickelhöhe Height of winding	4,5 mm
Schallwandöffnung Cut-out diameter	76 mm Ø
Anschluss Terminal	4,8 x 0,8 mm (+)/2,8 x 0,8 mm (-)
Gewicht netto Net weight	0,25 kg

*) Details und Zeichnungen siehe Seite 372–376 /
Details and drawings see page 372–376

Weitere Daten Seiten / for further data see pages 377–378

F 8 SC - 8 Ohm

